

Sporák tálový plynový s podstavbou

| | | |
|--------------|------------------------|----------|
| Model | Sap kód | 00008663 |
| STPS 780 G | Skupina artiklů | Sporáky |



- Typ spotřebiče: Plynové zařízení
- Příkon zóny 1 [kW]: 6,6
- Příkon zóny 2 [kW]: 4
- Příkon zóny 3 [kW]: 8,5
- Zapalování: Piezo + věčný plamen
- Materiál: AISI 304 vrchní deska i opláštění

| | | | |
|----------------------------|----------|-------------------------------|-----------------------------|
| Sap kód | 00008663 | Druh připojení plynu | Zemní plyn, propan butan |
| Šířka netto [mm] | 800 | Počet zón | 3 |
| Hloubka netto [mm] | 730 | Příkon zóny 1 [kW] | 6,6 |
| Výška netto [mm] | 900 | Příkon zóny 2 [kW] | 4 |
| Hmotnost netto [kg] | 98.50 | Příkon zóny 3 [kW] | 8,5 |
| Výkon plynový [kW] | 19.100 | Rozměry tálu [mm x mm] | 370 x 545 |

Technický list

Technický výkres



Sporák tálový plynový s podstavbou

Model

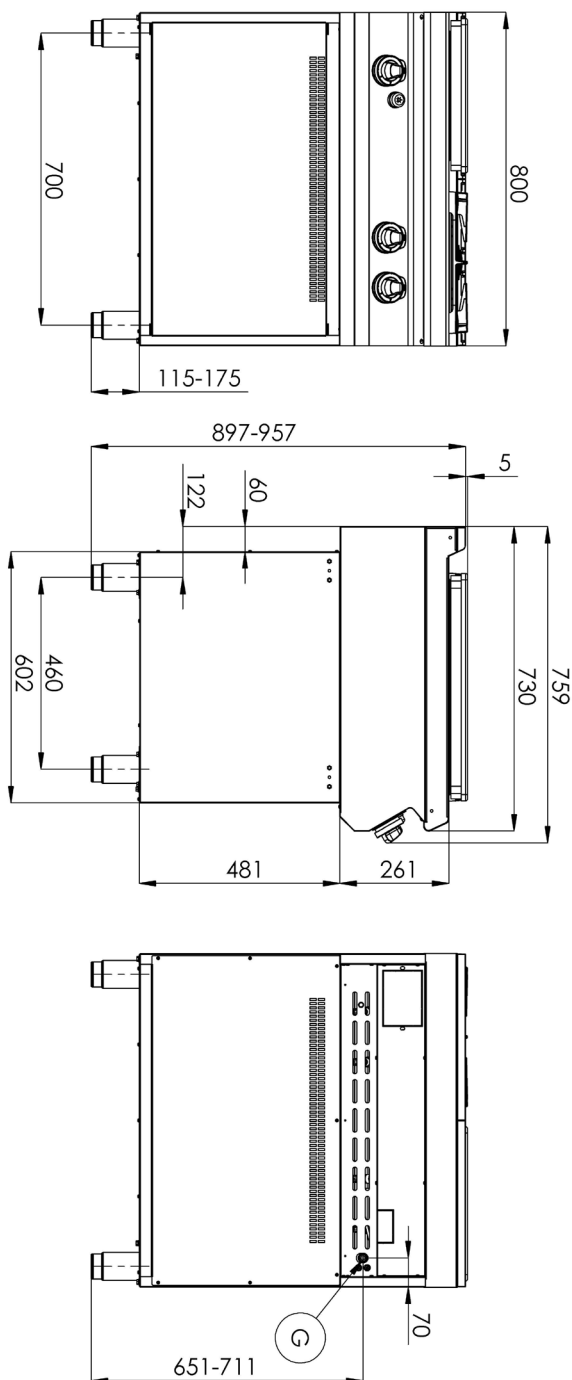
Sap kód

00008663

STPS 780 G

Skupina artiklů

Sporáky





Sporák tálový plynový s podstavbou

| | | |
|-------------------|------------------------|----------|
| Model | Sap kód | 00008663 |
| STPS 780 G | Skupina artiklů | Sporáky |

1. Sap kód:

00008663

2. Šířka netto [mm]:

800

3. Hloubka netto [mm]:

730

4. Výška netto [mm]:

900

5. Hmotnost netto [kg]:

98.50

6. Šířka brutto [mm]:

840

7. Hloubka brutto [mm]:

800

8. Výška brutto [mm]:

1080

9. Hmotnost brutto [kg]:

108.50

10. Typ spotřebiče:

Plynové zařízení

11. Konstruční typ zařízení:

S podstavbou

12. Výkon plynový [kW]:

19.100

13. Zapalování:

Piezo + věčný plamen

14. Druh připojení plynu:

Zemní plyn, propan butan

15. Vnější barva zařízení:

Nerezové

16. Materiál:

AISI 304 vrchní deska i opláštění

17. Typ vrchní desky:

Prolisovaná - komfortní údržba čištění

18. Materiál vrchní desky:

AISI 304

19. Tloušťka vrchní desky [mm]:

1.50

20. Počet zón:

3

21. Příkon zóny 1 [kW]:

6,6

22. Příkon zóny 2 [kW]:

4

23. Příkon zóny 3 [kW]:

8,5

24. Materiál roštu:

Litina

25. Servisní přístup:

Zepředu odejmutím čelního panelu

26. Bezpečnostní termočlánek:

Ano

27. Nastavitelné nožičky:

Ano

28. Počet hořáků/ploten:

3

Technický list

Technické parametry



Sporák tálový plynový s podstavbou

| | | |
|--------------|------------------------|----------|
| Model | Sap kód | 00008663 |
| STPS 780 G | Skupina artiklů | Sporáky |

29. Typ plynových varných zón:

Tál + Klasické

32. Tloušťka tálové desky [mm]:

30

30. Typ hořáku:

Mosazný, rozebiratelný

33. Rozměry tálu [mm x mm]:

370 x 545

31. Časovač:

Ne

34. Zapalování tálu:

Piezo + věčný plamen